

第一回 所沢市バスケットボールファミリー大会（男子）

開催日 平成28年3月21日(月)春分の日

時間 09:00~18:00

場所 所沢市民体育館

大会概要 6チームによるトーナメント

賞品 優勝チーム:賞品
上位3チーム:賞状

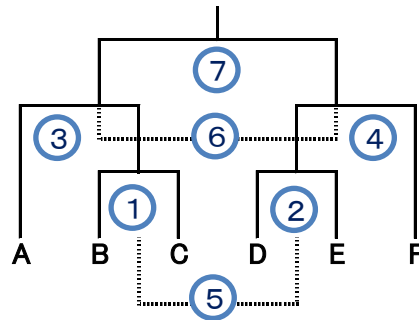
ルール 奇数Qは大人 偶数Qはこどもが出場可能

以下4点を除きミニバスルールを採用

- ゴールの高さ 一般
- 使用ボール 一般(7号)
- 交代ルール 一般
- 時間 5分1Qの4Q制

備考 審判及びTOは参加チームで行う

トーナメント表



参加チーム

	チーム名
A	所沢泉ドルフィンズ
B	新所沢Gシューターズ
C	林クロバーズ
D	北野シューティングスターズ
E	北秋津イーグルス
F	所沢南スーパーソニックス

タイムスケジュール

	Aコート		
	開始	終了	TO
	9:00	9:45	
①	9:45	10:45	A
②	10:45	11:45	F
③	11:45	12:45	②負
④	12:45	13:45	③負
⑤	13:45	14:45	④負
⑥	14:45	15:45	⑤負
⑦	15:45	16:45	⑥負
	17:00	18:00	

閉会式・準備

閉会式・片付

大会に関する相談、お問い合わせはこちらまで↓

渡邊 弘之(nabe@tblg.or.jp)