

第一回 所沢市バスケットボールファミリー大会（女子）

開催日 平成28年3月21日(月)春分の日

時間 09:00~18:00

場所 所沢市民体育館

大会概要 10チームによるトーナメント

賞品 優勝チーム:賞品
上位3チーム:賞状

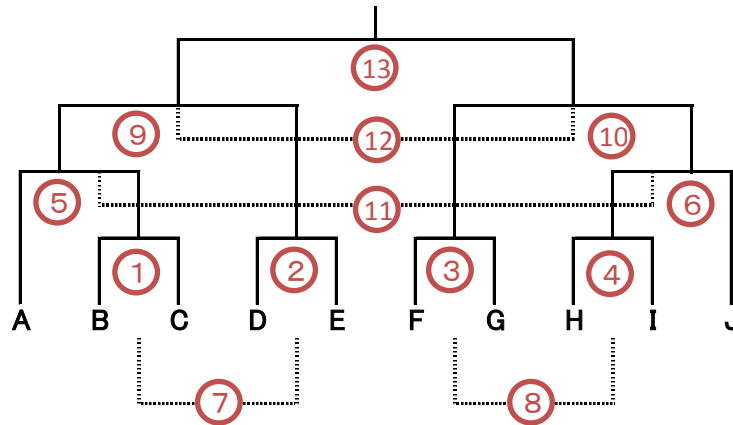
ルール 奇数Qは大人 偶数Qはこどもが出場可能

以下4点を除きミニバスルールを採用

- ゴールの高さ 一般
- 使用ボール 一般(6号)
- 交代ルール 一般
- 時間 5分1Qの4Q制

備考 審判及びTOは参加チームで行う

トーナメント表



参加チーム

| | チーム名 |
|---|---------------|
| A | 北野シューティングスターズ |
| B | 椿峰パンサーズ |
| C | 山口プリティーラビット |
| D | 所沢南スーパークィーンズ |
| E | 北秋津イーグルス |
| F | 所沢泉ドルフィンズ |
| G | 林クローバーズ |
| H | 若松グリーンエンジェルズ |
| I | 三ヶ島レッドウィングス |
| J | 新所沢Gシューターズ |

タイムスケジュール

| 開始 | 終了 | Bコート | | Cコート | |
|-------|-------|---------|----|------|----|
| | | TO | | TO | |
| 9:00 | 9:45 | 開会式・準備 | | | |
| 9:45 | 10:45 | ① | F | ② | H |
| 10:45 | 11:45 | ③ | ①負 | ④ | ②負 |
| 11:45 | 12:45 | ⑤ | ③負 | ⑥ | ④負 |
| 12:45 | 13:45 | ⑦ | ⑤負 | ⑧ | ⑥負 |
| 13:45 | 14:45 | ⑨ | ⑦負 | ⑩ | ⑧負 |
| 14:45 | 15:45 | ⑪ | ⑨勝 | ⑫ | ⑩勝 |
| 15:45 | 16:45 | ⑬ | ⑫負 | | |
| 17:00 | 18:00 | 閉会式・片付け | | | |

大会に関する相談、お問い合わせはこちらまで↓

渡邊 弘之(nabe@tblg.or.jp)